

Alumi Caster Panel Gate

アルミ キャスター パネル ゲート

現場で吊り元を変更可能

左開きにも

右開きにも

It's your choice Left or Right.

■ 落し棒・キャスターストッパー

■ 単管受け

■ ワイヤー通し



安全性

- 落し棒・単管受けはCタイプ・Lタイプ・Dタイプのみ標準装備
- ワイヤー通し・ストッパー付キャスターは、全機種標準装備



■ ダブルロック (両開)



■ シングルロック (片開)

特許取得!

左⇄右兼用取付式

軽量・コンパクト

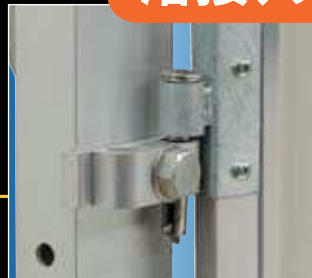
- アルミ製だから重量はスチール製の約半分で操作が楽々、しかも、縮小幅も60%にコンパクト化。有効通路幅を拡大



互換性

- 本体吊り元が現場（現地）にて左右変更が簡単に行えます
- パネルの取付が簡単に行えます

溶接、リベット無し



全損、滅失が
99.9%起こらない!

メンテナンス・環境

- 全てに溶接及びリベット止めがなく、部品の交換が簡単に出来、修理コストの大幅な軽減を可能にし、無駄な廃棄を出さない、環境にも配慮した構造です

強度

- アルミ材は、独自の押出し技術によりカドはすべてR仕様で、より強度に



■ R仕様



※ボルト・ナット類はステンレス仕様（ジャバラ）

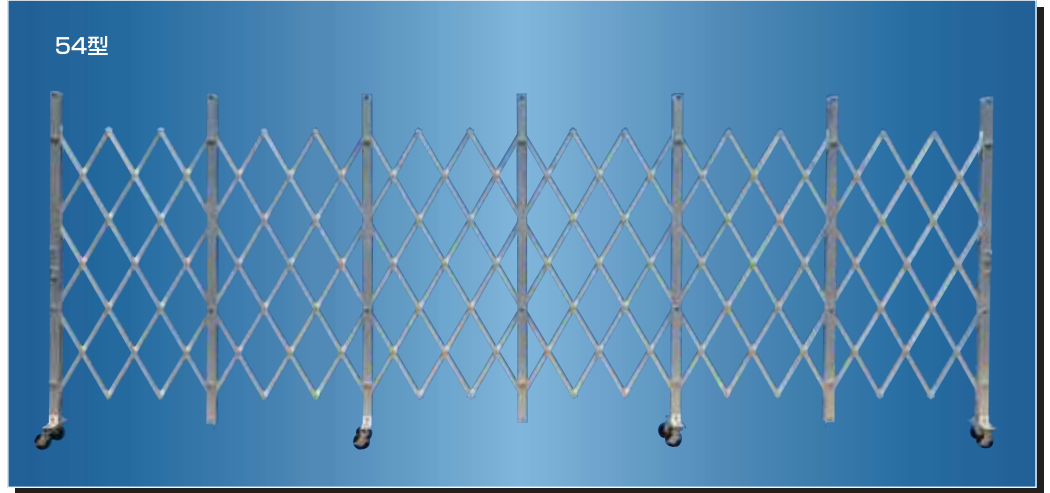
Alumi Caster Gate

アルミ キャスター ゲート

タイプ

C

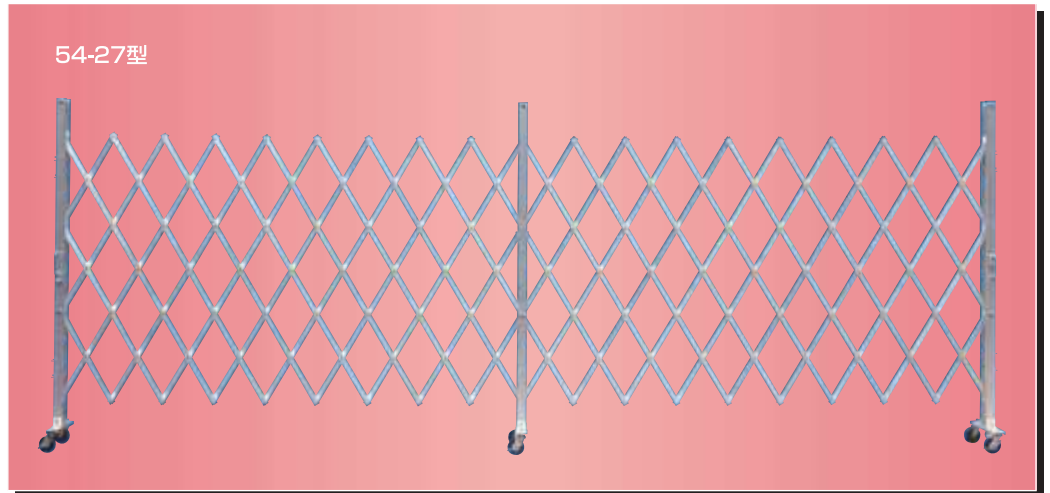
高さ2m
(ジャバラ高1.8m)
パネル取付



タイプ

X

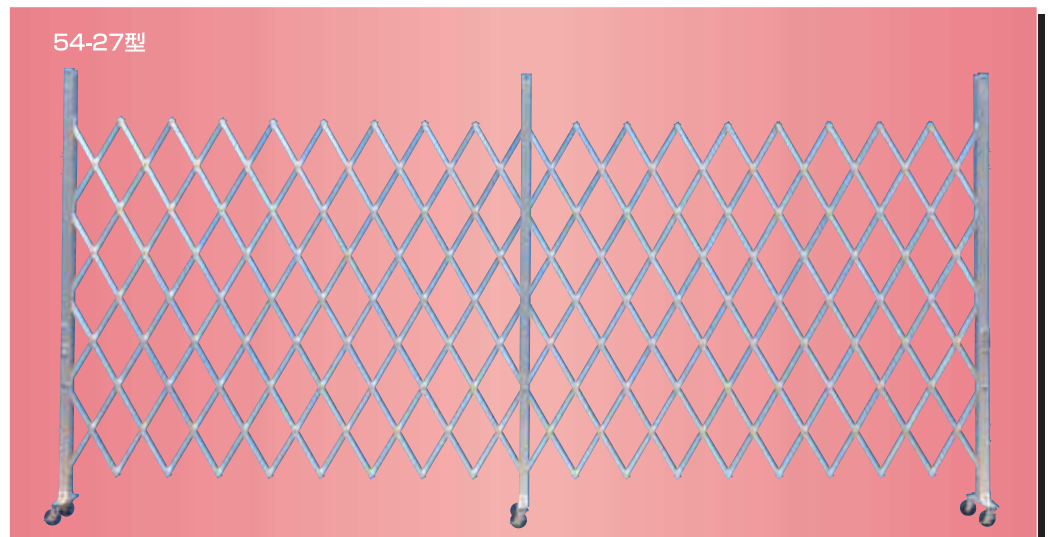
高さ2m
(ジャバラ高1.8m)
クロス専用



タイプ

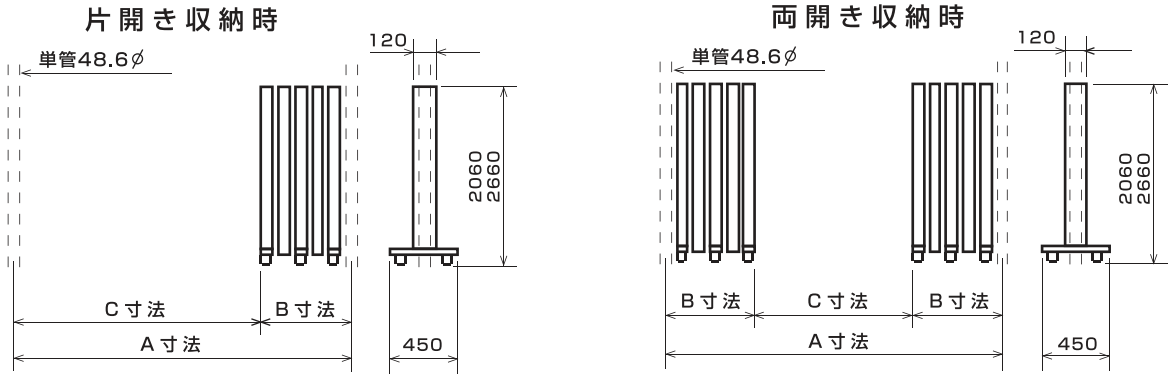
H

高さ2.7m
(ジャバラ高2.4m)
クロス専用



高さ 2000・2700シリーズ

※ボルト・ナット類はステンレス仕様(ジャバラ)

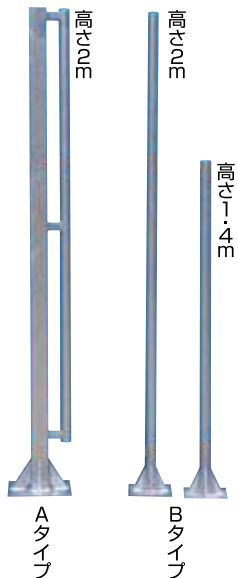


■ 角(ツノ)クランプ



■ 鍵クランプ

■ 取付け柱 (オプション)



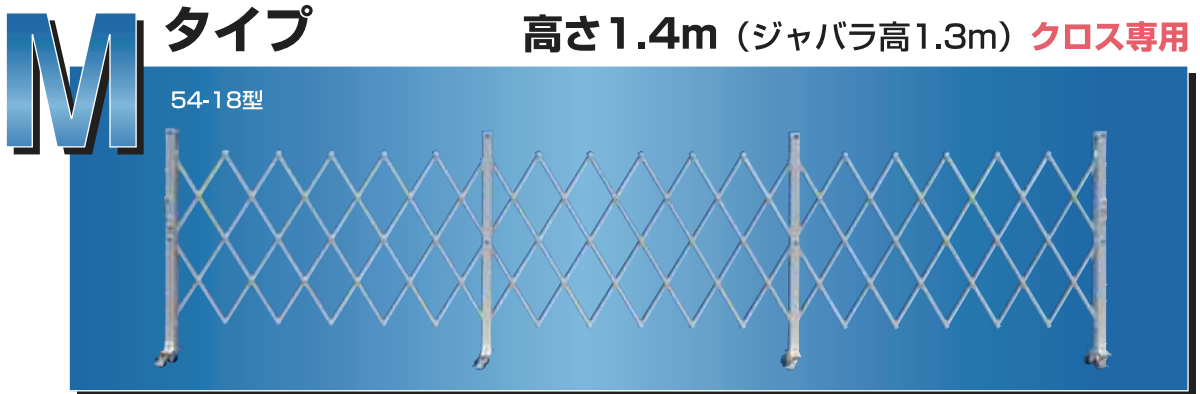
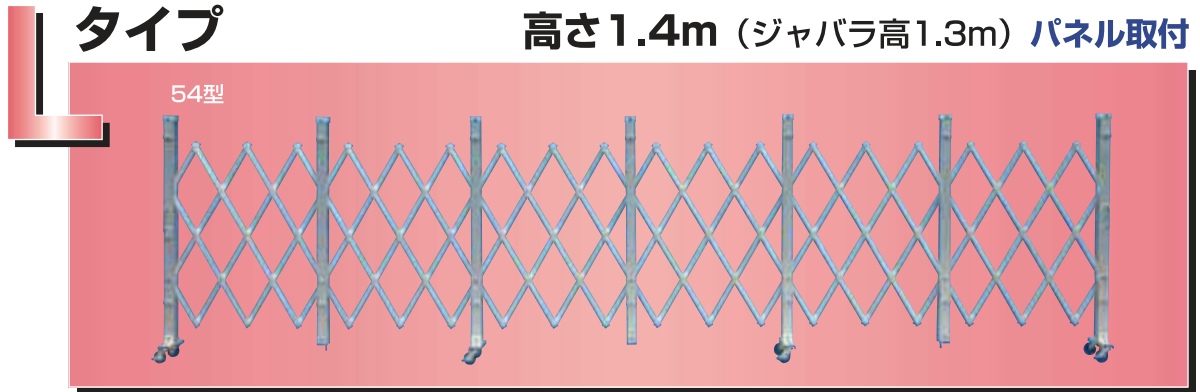
C・X・Hタイプ サイズ、重量表

片開き	寸法			重量(約)			
	A寸法	B寸法	C寸法	Cタイプ	Xタイプ	Hタイプ	
S18	2,020	370	1,650	32	30	35	
S27	2,920	460	2,460	49	35	41	
S36	3,820	550	3,270	59	45	53	
S45(48)	4,720(5,020)	640(670)	4,080(4,350)	73	54	60	
S54	5,620	730	4,890	83	63	68	
S63(66)	6,520(6,820)	820(850)	5,700(5,970)	97	73	79	
S72	7,420	910	6,510	108	82	87	
S81(84)	8,320(8,620)	1,000(1,030)	7,320(7,590)	121	92	94	
S90	9,220	1,090	8,130	132	101	105	
両開き							
W36	3,930	370	370	3190	64	60	70
W45(48)	4,830(5,130)	370(430)	460(430)	4,000(4,270)	81	65	76
W54	5,730	460	460	4,810	98	70	82
W63(66)	6,630	460(520)	550(520)	5,620(5,890)	108	83	95
W72	7,530	550	550	6,430	118	90	108
W81(84)	8,430(8,730)	550(610)	640(610)	7,240(7,510)	132	99	114
W90(96)	9,330(9,930)	640(670)	640(670)	8,050(8,590)	146	108	120
W99	10,230	640	730	8,860	156	—	—
W108	11,130	730	730	9,670	166	126	136
W117(120)	12,030(12,330)	730(790)	820(790)	10,480(10,750)	180	135	147
W126(132)	12,930(13,530)	820(850)	820(850)	11,290	194	146	158
W135	13,830	820	910	12,100	205	—	—
W144	14,730	910	910	12,910	216	164	174
W153	15,630	910	1,000	13,720	229	—	—
W162(168)	16,530(17,130)	1,000(1,030)	1,000(1,030)	14,530(15,070)	242	184	188
W171	17,430	1,000	1,090	15,340	253	—	—
W180	18,330	1,090	1,090	16,150	264	202	210

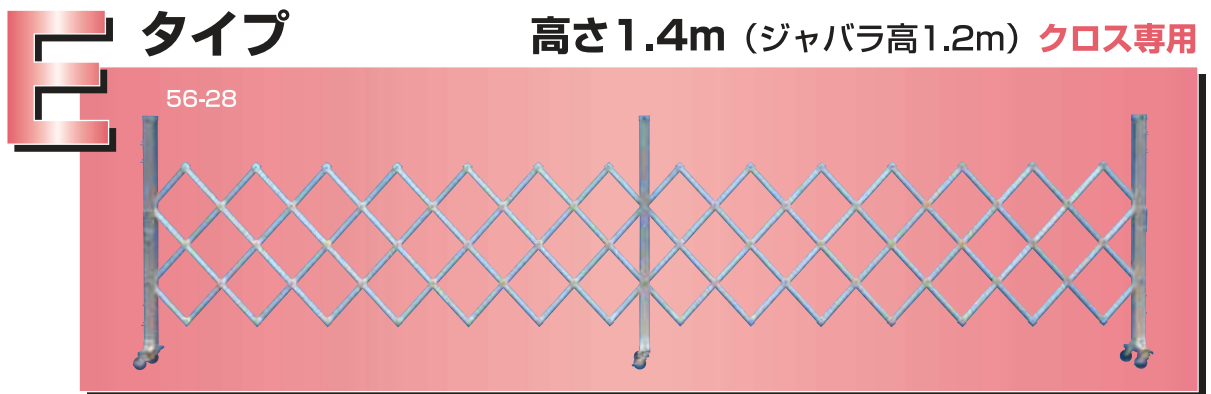
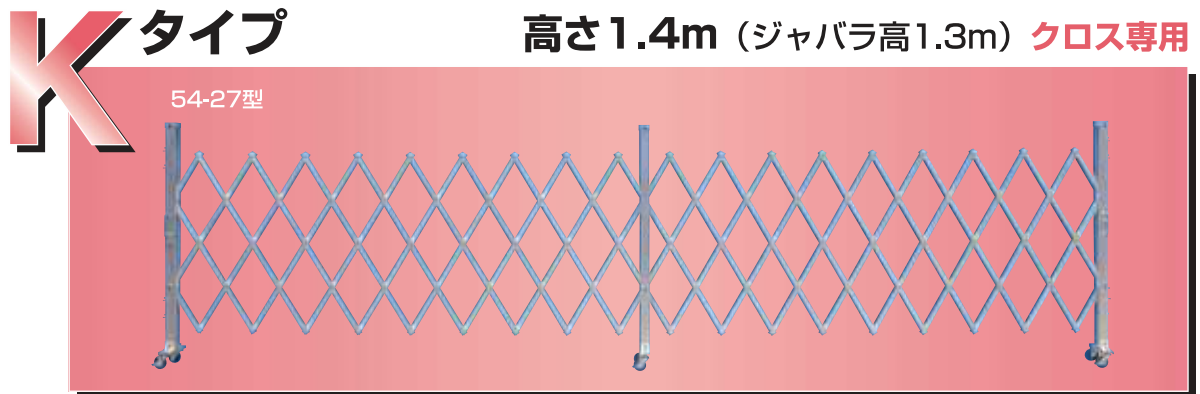
★ 上記表は標準の寸法、重量表です。詳しくはお問い合わせください。

Alumi Caster Gate

アルミ キャスター ゲート



※リース対応商品



高さ 1400シリーズ

※ボルト・ナット類はステンレス仕様(ジャバラ)

L・M・Kタイプ サイズ、重量表

片開き	寸法			重量(約)			
	A寸法	B寸法	C寸法	Lタイプ	Mタイプ	Kタイプ	
S18	2,020	370	1,650	27	23	21	
S27	2,920	460	2,460	35	---	25	
S36	3,820	550	3,270	42	36	28	
S45(48)	4,720(5,020)	640(670)	4,080(4,350)	51	---	34	
S54	5,620	730	4,890	58	49	37	
S63(66)	6,520(6,820)	820(850)	5,700(5,970)	67	---	43	
S72	7,420	910	6,510	74	61	50	
S81(84)	8,320(8,620)	1,000(1,030)	7,320(7,590)	82	---	56	
S90	9,220	1,090	8,130	90	74	62	
両開き							
W36	3,930	370	370	3,190	54	46	42
W45(48)	4,830(5,130)	370(430)	460(430)	4,000(4,270)	62	---	47
W54	5,730	460	460	4,810	70	59	50
W63(66)	6,630	460(520)	550(520)	5,620(5,890)	77	---	53
W72	7,530	550	550	6,430	84	72	56
W81(84)	8,430(8,730)	550(610)	640(610)	7,240(7,510)	93	---	62
W90(96)	9,330(9,930)	640(670)	640(670)	8,050(8,590)	102	85	68
W99	10,230	640	730	8,860	109	---	---
W108	11,130	730	730	9,670	116	98	74
W117(120)	12,030(12,330)	730(790)	820(790)	10,480(10,750)	125	---	80
W126(132)	12,930(13,530)	820(850)	820(850)	11,290	134	110	86
W135	13,830	820	910	12,100	141	---	---
W144	14,730	910	910	12,910	148	122	100
W153	15,630	910	1,000	13,720	156	---	---
W162(168)	16,530(17,130)	1,000(1,030)	1,000(1,030)	14,530(15,070)	164	135	112
W171	17,430	1,000	1,090	15,340	172	---	---
W180	18,330	1,090	1,090	16,150	180	148	124

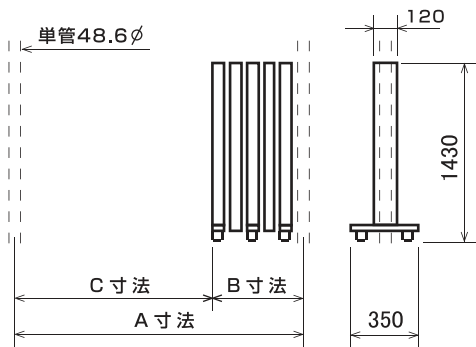
★上記表は標準の寸法、重量表です。詳しくはお問い合わせください。

Eタイプ サイズ、重量表

片開き	寸法			重量(約)	
	A寸法	B寸法	C寸法	Eタイプ	
S20-0	2,020	340	1,880	20	
S24-0	2,620	370	2,250	21	
S28-0	3,020	400	2,620	22	
S32-0	3,420	430	2,990	23	
S36-0	3,820	460	3,360	24	
S40-0	4,220	490	3,730	25	
S48-24	5,020	550	4,470	31	
S56-28	5,820	610	5,210	33	
S64-32	6,620	670	5,950	35	
S72-36	7,420	730	6,690	37	
S84-28	8,620	820	7,800	43	
両開き					
W40-20	4,330	340	340	3,650	40
W48-24	5,130	370	370	4,390	42
W56-28	5,930	400	400	5,130	44
W64-32	6,730	430	430	5,870	46
W72-36	7,530	460	460	6,610	48
W80-20	8,330	490	490	7,350	50
W96-24	9,930	550	550	8,830	62
W112-28	11,530	610	610	10,310	66
W128-32	13,130	670	670	11,790	70
W144-36	14,730	730	730	13,270	74
W168-28	17,130	820	820	15,490	86

★上記表は標準の寸法、重量表です。詳しくはお問い合わせください。

片開き収納時



両開き収納時

